

D.zero²

Balayeuse de Voire
100% électrique



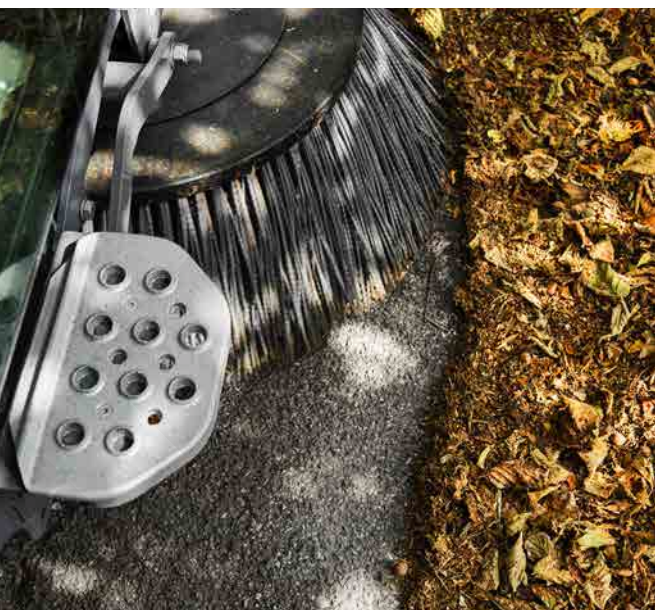
DULEVO
FAYAT GROUP

TIMELESS QUALITY THROUGH PASSION



L'évolution du balayage tout électrique

La troisième génération de D.Zero², avec sa remarquable manœuvrabilité et ses nombreuses technologies innovantes, est l'expression ultime du balayage tout électrique.



Moteurs électriques

Des moteurs plus avancés technologiquement, plus performants et plus économes en énergie.

Prises de recharge

Équipée de prises COMBO CCS de type 2 et de type 1 pour répondre aux besoins des principaux marchés.

Points de charge

La version Combo permet la recharge en courant alternatif (bornes de recharge ou Wall Box) et la recharge en courant continu (chargeur externe).

Chargement plus rapide

Le chargement AC sur la nouvelle D.Zero² est plus rapide grâce au nouveau chargeur embarqué, ce qui réduit le temps de chargement.

Batteries

Les nouvelles batteries, dotées des dernières cellules lithium-fer-phosphate, permettent non seulement de réduire le poids des machines, mais aussi de bénéficier d'une couverture de garantie plus élevée.



Réduction de l'impact sur l'environnement

Des moteurs électriques de haute technologie pour des machines qui respectent les personnes et l'environnement qui les entourent.



Faible puissance sonore

Avec 80 % des activités de balayage les plus courantes effectuées en mode ECO, les émissions sonores sont considérablement réduites, ce qui permet de travailler la nuit pour le nettoyage des rues sans troubler l'ordre public.

Balayeuse électrique

La balayeuse électrique ne produit aucune émission de CO₂ et ne rejette aucun gaz nocif dans l'environnement.

Réduction de la consommation d'eau

Le système de recyclage des eaux usées renvoyées dans l'entrée d'aspiration en réduit considérablement la nécessité.

Contrôle des poussières

Un filtre en acier et un grand réservoir d'eau garantissent un contrôle total de la poussière.



Conçu pour les opérateurs

Le confort de conduite et de travail est plus qu'un luxe lorsqu'on conduit une balayeuse. La nouvelle cabine a été conçue pour être confortable et agréable à utiliser, même après de nombreuses heures de travail.



Conduite détendue

La cabine ergonomique et la large gamme de réglages du siège et de la colonne de direction permettent d'adapter la position de conduite à toutes les morphologies.

Vue à 360°

Le grand pare-brise, les portes latérales vitrées, les rétroviseurs panoramiques et grand angle, les panneaux arrière, la vitre arrière pour la buse d'admission et les caméras arrière offrent une vue panoramique inégalée.

Joystick multifonctionnel

L'opérateur détient un contrôle total sur les fonctions de balayage. Ce joystick novateur exalte les concepts d'ergonomie et de polyvalence.

Panneau de commande

Disposition des commandes et visualisation des fonctions ergonomiques et réglables selon les besoins de l'opérateur.



Smart Thinking

Les diagnostics et les informations sur le véhicule sont accessibles à distance : Suivi de la position de la balayeuse, de son utilisation et des éventuels arrêts ou pannes. Planification automatique de l'entretien et de la maintenance.

CAN-BUS

Système de communication entrée/sortie des fonctions de balayage et de moteur sur le protocole CAN-BUS.

Arrêt facile

Toutes les fonctions sont désactivées, la bouche d'aspiration est relevée et les brosses sont soulevées pour revenir à la position initiale (intégrées dans la machine) pour passer en mode roulage routier.

A.S.T.

Différents programmes de travail peuvent être sélectionnés:

- ECO;
- STANDARD;
- HEAVY;
- BOOST (pour une durée d'utilisation limitée).

Démarrage facile

Il suffit d'appuyer sur un bouton pour que la balayeuse soit prête à travailler. Pour une efficacité maximale, la machine est également équipée d'un système d'arrêt automatique au cas où la balayeuse resterait en position de non-travail pendant une certaine période d'inactivité.

Interface avec l'opérateur de la machine

Les diagnostics et les informations sur le véhicule sont accessibles à distance. Suivi de la position de la balayeuse, de son utilisation et des éventuels arrêts ou pannes. Planification automatique de l'entretien et de la maintenance.



La troisième génération de D.Zero2 en bref:

Réglementation conforme à l'UE 17106. La machine a été conçue en tenant compte des nouvelles exigences requises et définies pour la sécurité des machines de nettoyage des surfaces routières.

Nouvelle cabine

Le confort de l'opérateur a un impact direct sur la productivité.

Conteneur

L'ouverture du conteneur est proposée en deux solutions différentes: mode de déchargement et couplage possible avec des compacteurs.

Charge rapide

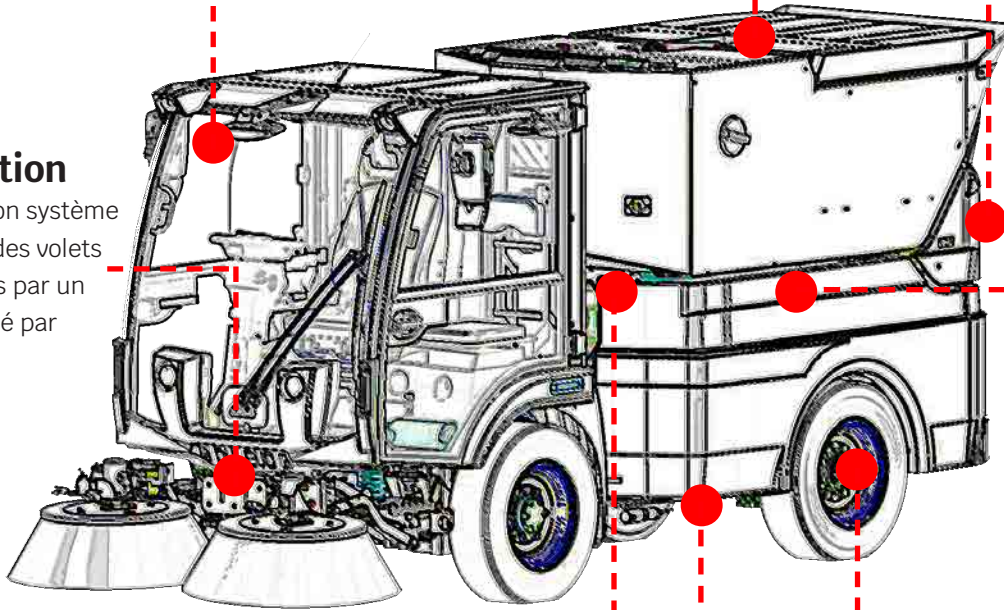
La nouvelle version peut être équipée d'un nouveau chargeur de batterie embarqué, plus puissant et plus intelligent, en plus des deux types de systèmes de charge avec chargeurs externes.

Bouche d'aspiration

L'entrée et son système d'ouverture des volets sont couverts par un brevet déposé par Dulevo.

Batteries

La nouvelle batterie au lithium a été développée en utilisant la dernière génération de cellules disponibles sur le marché.



Tuyau d'aspiration

D'un diamètre de 200 mm, il est installé dans une position extérieure, facile à inspecter et sans coude. Pour une performance maximale, l'accouplement se fait par l'intermédiaire d'une bride compensée par un ressort.

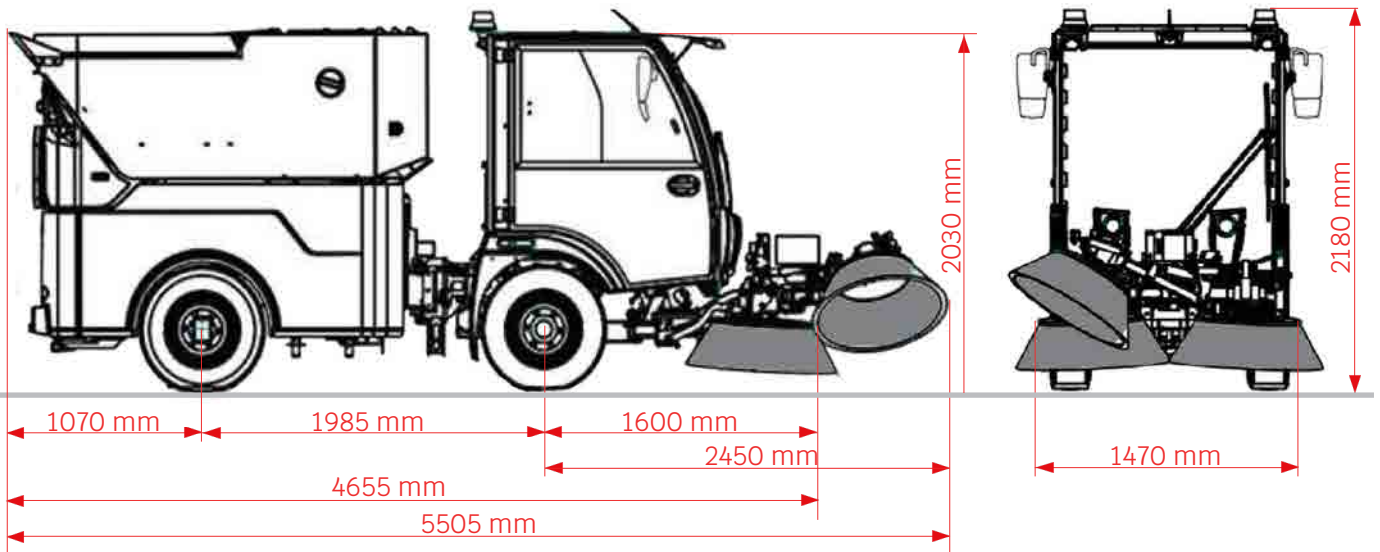
Vitesse

La vitesse maximale - 40 km/h - du véhicule est plus élevée, ce qui réduit les temps de transfert et augmente la productivité.

Système de freinage

Une plus grande vitesse exige une plus grande sécurité et une plus grande puissance de freinage. La nouvelle D.Zero² dispose d'un système de freinage routier et de stationnement amélioré.





Données techniques

Largeur de balayage variable:

- Minimum	mm	1.750
- Maximum	mm	3.200
- Avec la troisième brosse	mm	3.400

Volume brut du conteneur m³ 2

Hauteur de la benne mm 1.450

Sièges de la cabine n° 2

Capacité maximale de nettoyage m²/h 42.000

Vitesse maximale Km/h 25 - 32 - 40

Rayon de braquage (de trottoir à trottoir) mm 3.300

Filtration PM10 & PM2,5 EN 15429-3 EUNITED 4 Star

Batterie KW/h 75

Applications*. Une large gamme d'options et d'accessoires, complétant ses caractéristiques, place le D.zero² au plus haut niveau en termes de polyvalence et d'efficacité.

- Troisième brosse
- Réglage de l'inclinaison des brosses latérales depuis la cabine
- Système de lavage HP avec pistolet et enrouleur automatique
- Roue de secours (pas à bord)
- Cric hydraulique
- Bandes réfléchissantes
- Film de cire pour le fret maritime
- Unité d'aspiration avec tuyau Ø 100 mm – Longueur 3 mt
- "Chargeur externe avec Combo CCS Plug In : 400V / 27A - Sortie : 96V / 150A".
- "Chargeur rapide avec Combo CCS Plug In : 400V / 44A - Sortie : 96V / 250A"



*Certaines photos et certains équipements peuvent présenter des options qui ne sont pas disponibles sur tous les marchés. Pour plus d'informations, contactez votre revendeur le plus proche : www.dulevo.com ou info@dulevo.com

Dulevo Groupe Fayat

Fondé en 1976, Dulevo fait aujourd'hui partie du groupe Fayat, le plus grand groupe privé français de construction, d'industrie et d'infrastructures routières. Les connaissances en matière de technologie de nettoyage acquises par Dulevo, basé à Parme, au cœur de la Motor Valley italienne, constituent la base de nos machines fiables et à la pointe de la technologie. Notre devise, "Timeless Quality through Passion", reflète notre engagement à fournir des solutions de nettoyage innovantes et de haute qualité aux municipalités et à l'industrie, en mettant l'accent sur le respect de l'environnement.



Les spécifications ne sont pas contraignantes pour notre société et peuvent être modifiées à tout moment sans préavis.



DULEVO

FAYAT GROUP

Dulevo International S.p.A.
Via Giovannino Guareschi, 1
43012 Fontanellato (PR) Italia
Tel: +39-0521-827711
Fax: +39-0521-827795
www.dulevo.com

QUALITÉ, INNOVATION ET RESPECT DE L'ENVIRONNEMENT.

Certifications Dulevo:

ISO 14001
ENVIRONMENTAL
SYSTEM
CERTIFICATION



ISO 9001
QUALITY
SYSTEM
CERTIFICATION



ISO 45001
SAFETY
SYSTEM
CERTIFICATION



EUnited PM TEST
COLLECTION AND
FILTRATION
DUST

