



DULEVO
FAYAT GROUP



5000
VELOCE
Spazzatrice Stradale

Efficienza ovunque

Unica spazzatrice meccanica aspirante filtrante al mondo capace di combinare velocità, maneggevolezza, economia, affidabilità e velocità con una qualità di spazzamento superiore.



Nessun limite di spazzamento

Possibilità di raccolta materiale leggero, pesante e anche voluminoso.

12 mesi di utilizzo

La possibilità di spazzare anche senza l'uso dell'acqua permette di lavorare anche nei periodi con basse temperature esterne.

Alta efficienza di filtrazione

Filtro polveri per una costante ed efficace filtrazione in tutte le condizioni.

Velocità

raggiungere una velocità di 70 Km/h ed è largamente utilizzata dai comuni e le municipalità che devono coprire ampie distanze e dove quindi la velocità di trasferimento è fondamentale.





Ridotto impatto ambientale

L'alta tecnologia della Dulevo 5000 VELOCE e la motorizzazione di ultima generazione, permette di avere una macchina rispettosa dell'ambiente.

Ridotto consumo di acqua

Il sistema meccanico aspirante Dulevo permette alla macchina di lavorare riducendo drasticamente il consumo d'acqua.



Basse emissioni di polveri sottili

Sistema di filtrazione certificato EN15429. Possibilità di montare filtri Gore per aumentare le performance.



Bassa emissione motore

Il motore è conforme alle più recenti normative europee in materia di emissioni.



Disegnata per le persone

Una spazzatrice comoda e piacevole da utilizzare anche dopo molte ore di lavoro.



Sistema di pressurizzazione

Il sistema di pressurizzazione mediante immissione di aria filtrata mantiene internamente alla cabina un ambiente di lavoro pulito e confortevole.

Rumorosità estremamente bassa

Le ridotte dimensioni della potente turbina di aspirazione, oltre al suo posizionamento e ad una opportuna schermatura, riducono la rumorosità del mezzo a livelli estremamente bassi.



Comandi intuitivi

dotata di ampie superfici vetrate e di comandi semplici e intuitivi.



Efficienza e bassi consumi

Garantisce i massimi livelli di performance in ogni contesto, con minor consumo di acqua e carburante.

Riduzione tempi morti di lavoro

L'uso limitato dell'acqua o l'assenza dell'uso, permette di ridurre drasticamente o addirittura di escludere i tempi di rifornimento H₂O necessari nei sistemi convenzionali per l'abbattimento PM 10 & 2,5 e per l'abbattimento polveri (doppio costo).

Risparmio nel consumo di acqua e carburante

L'uso dell'acqua è limitato all'abbattimento polveri sulle spazzole esterne, con possibilità di lavorare anche senza acqua.

Rapporto tra consumo di carburante e superficie spazzata senza uguali.

Alte performance di spazzamento per un'elevata produttività

Velocità doppia di spazzamento rispetto alle comuni tecnologie. Ampia pista di pulizia..



DETTAGLI TECNICI



Contenitore

- Il contenitore rifiuti, a tenuta stagna, è costruito in acciaio INOX AISI 304.
- La macchina è provvista di un portello ispezione e di apertura idraulica del portello.
- Disponibile come accessorio un Telecomando Wireless per effettuare le operazioni all'esterno della cabina.

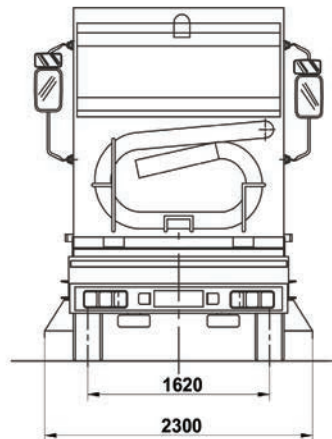
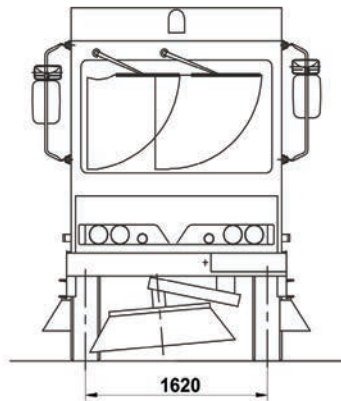
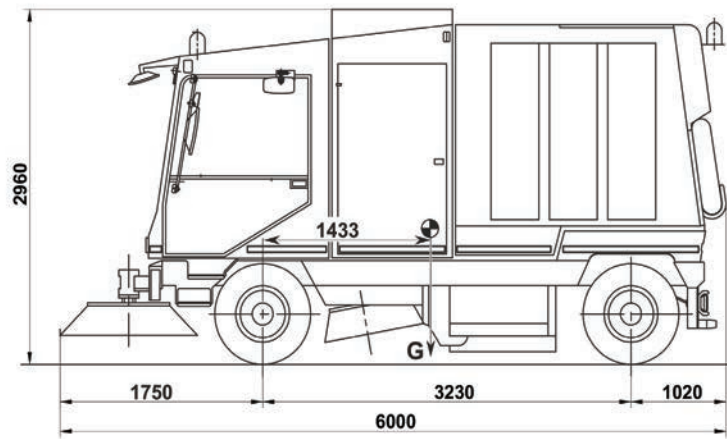
Trasporto

- Parte esterna del gruppo convogliatore in acciaio ad alta resistenza (sistema inventato e brevettato da Dulevo).
- Convogliatore dotato di un sistema che permette il lavaggio con un'alta portata d'acqua tramite collegamento ad idrante. In questo modo è garantita una perfetta pulizia delle cinghie e delle palette dai residui di materiale accumulato durante lo spazzamento.

Impianto Idrico

- Alimentato da un Serbatoio in Acciaio Inox esterno al contenitore, con manichetta di carico.
- Livello dell'acqua visibile esternamente tramite indicatore al lato del serbatoio.
- Ugelli regolabili orizzontalmente e verticalmente. Gli ugelli sono dotati di filtro per evitare blocchi dovuti da impurità nell'acqua.





Dati tecnici

5000Veloce

Pista di pulizia:

- Con spazzola centrale
- Con spazzola centrale e spazzole laterali
- Con spazzole centrale, laterali e terza spazzola

Volume contenitore rifiuti

Altezza di scarico contenitore (OPT.)

Posti in cabina

Rendimento orario

Velocità massima

Diametro di sterzata marciapiede-marciapiede

Certificazione PM

Marca Motore

Emissioni Motore

Alimentazione

mm

mm

mm

m³

mm

n°

m²/h

Km/h

mm

PM 2,5/PM10^{****}

FPT industrial (Iveco)

EURO 6 STEP D

Diesel

1300

2600

3500

5.3

1150 (2400)

2

105.000

70

13400



I dati caratteristici sul presente catalogo non sono impegnativi da parte della società e potranno essere modificati in qualsiasi momento e senza preavviso



DULEVO
FAYAT GROUP



Dulevo International S.p.A.
Via Giovannino Guareschi, 1
43012 Fontanellato (PR) Italia
Tel: +39-0521-827711
Fax: +39-0521-827795
www.dulevo.com