

DT7

Balayeuse de voirie



DULEVO
FAYAT GROUP

TIMELESS QUALITY THROUGH PASSION



Effacité et flexibilité

La grande souplesse d'utilisation permet un déploiement aisé en ville, sur les routes de campagne et dans de vastes zones telles que les autoroutes, les stations-service et les aéroports.



Robuste

Construction robuste obtenue par l'adoption de matériaux et de composants de qualité.

Châssis de camion

Les équipements Dulevo peuvent bien entendu être appliqués aux châssis de camions de différentes marques, y compris Iveco, Scania et Mercedes : Iveco, Scania et Mercedes.



Effacité élevée d'aspiration

La capacité d'aspiration élevée est assurée par le moteur auxiliaire indépendant.



Systeme de balayage

Le ramassage s'effectue au moyen de la brosse latérale et de la brosse centrale, qui transportent les débris et la poussière jusqu'à l'entrée de l'aspirateur.

Aspiration

L'aspiration peut se faire alternativement du côté droit ou du côté gauche.

Une maintenance simple

L'absence de cartes électroniques permet également de détecter facilement et rapidement les éventuels dysfonctionnements, et de réparer beaucoup plus rapidement et à moindre coût en cas de panne, sans faire appel à des techniciens spécialisés.





Conçu pour les personnes

Une balayeuse confortable et agréable à utiliser, même après de nombreuses heures de travail.



Système de pressurisation

Le système de pressurisation, grâce à une alimentation en air filtré, maintient un environnement de travail propre et confortable à l'intérieur de la cabine.

Wirless

Télécommande sans fil pour la gestion de toutes les fonctions du conteneur des déchets.



Commandes intuitives

Le panneau de commande est situé sur le côté du siège du conducteur, dans une position pratique, à portée de main de l'opérateur.



Versions DT7

Ils garantissent au client les plus hauts niveaux de performance dans tous les contextes.



Version T

Chariot avec brosse traînée. L'unité d'aspiration est montée sur un chariot traîné. Une articulation à rotule permet au chariot de s'adapter aux différentes conditions de route. Les roues du chariot sont du type à jante en aluminium moulé avec un anneau élastique en caoutchouc. Pour ce chariot, la brosse latérale n'est disponible qu'en version tractée.

Version S

L'unité d'aspiration est montée sur un chariot remorqué, conçu pour s'adapter aux différentes conditions d'utilisation, y compris le balayage dans les zones où il y a une grande quantité de matériaux.

La sortie extérieure du chariot peut être réglée manuellement en fonction de la position de travail. Les roues du chariot, d'un diamètre de 250 mm, sont en caoutchouc super-élastique et montées sur de solides roulettes pivotantes. Le chariot est équipé d'un robuste pare-chocs latéral en acier.



Applications

Le large choix d'options et d'accessoires permet également une personnalisation en fonction des besoins spécifiques de balayage.



Brosse frontale

- Brosse frontale télescopique pneumatique droite;
- Brosse frontale fixe droite double;
- Brosse frontale fixe à droite et à gauche.

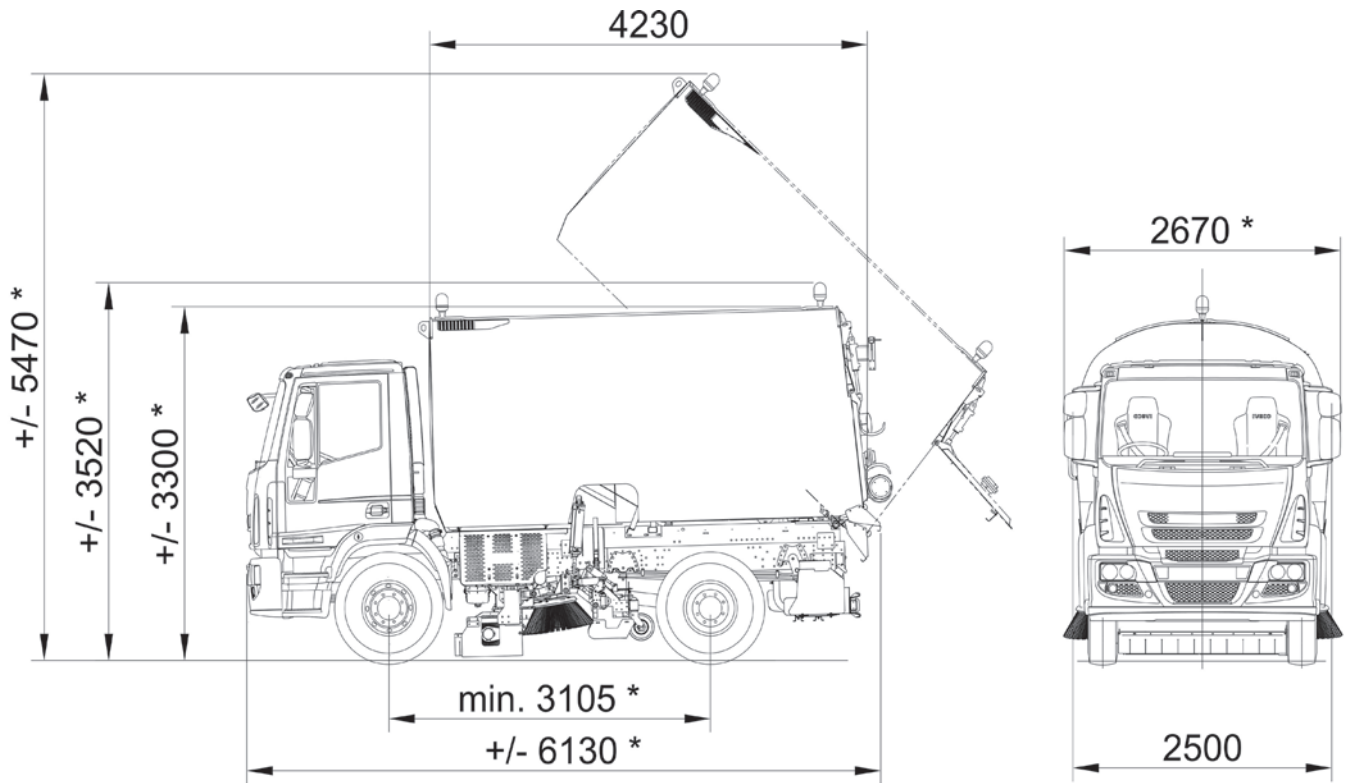
Nettoyage à la lance haute pression

La DT7 peut être équipée d'une lance de nettoyage pour atteindre tous les coins, avec un enrouleur de tuyau et une haute pression. Un bras de travail pivotant peut également être monté pour faciliter l'utilisation de la lance et surmonter les obstacles tels que les voitures en stationnement.



La variété des options

Notre expérience nous a amenés à développer des configurations adaptées aux différentes zones de nettoyage, aux types de salissures à nettoyer et aux besoins généraux des clients.



Données techniques

DT7

Largeur de balayage variable :

- Minimum

mm

1.800

- Maximum

mm

3.200

- Avec 3ème brosse frontale

mm

3.700

Volume brut de la trémie

m³

6,8

Hauteur de décharge

mm

1.150

Sièges de cabine

n°

2

Performance de nettoyage

m²/h

55.500

Vitesse maximale

Km/h

90

Rayon de braquage - de trottoir à trottoir

mm

5.750

Marque du moteur

Iveco

Homologation du moteur

Euro 6 E

Alimentation

Diesel

Moteur auxiliaire

Deutz

Homologation du moteur auxiliaire

STAGE V - Tier 4 EPA

Alimentation du moteur auxiliaire

Diesel

Dulevo Groupe Fayat

Fondé en 1976, Dulevo fait aujourd'hui partie du groupe Fayat, le plus grand groupe privé français de construction, d'industrie et d'infrastructures routières. Les connaissances en matière de technologie de nettoyage acquises par Dulevo, basé à Parme, au cœur de la Motor Valley italienne, constituent la base de nos machines fiables et à la pointe de la technologie. Notre devise, "Timeless Quality through Passion", reflète notre engagement à fournir des solutions de nettoyage innovantes et de haute qualité aux municipalités et à l'industrie, en mettant l'accent sur le respect de l'environnement.



Les spécifications ne sont pas contraignantes pour notre société et peuvent être modifiées à tout moment sans préavis.



Dulevo International S.p.A.
Via Giovannino Guareschi, 1
43012 Fontanellato (PR) Italia
Tel: +39-0521-827711
Fax: +39-0521-827795
www.dulevo.com

QUALITÉ, INNOVATION ET RESPECT DE L'ENVIRONNEMENT Certifications Dulevo:

ISO 14001
ENVIRONMENTAL
SYSTEM
CERTIFICATION



ISO 9001
QUALITY
SYSTEM
CERTIFICATION



ISO 45001
SAFETY
SYSTEM
CERTIFICATION



EUnited PM TEST
COLLECTION AND
FILTRATION
DUST

