

DT7

Spazzatrice Stradale



DULEVO
FAYAT GROUP

TIMELESS QUALITY THROUGH PASSION



Efficienza e flessibilità

La grande flessibilità d'uso consente un agevole impiego in città, su strade extraurbane e in grosse aree quali autostrade, piazzali e aeroporti.



Robusta

Struttura robusta ottenuta adottando materiali e componenti di qualità.

Motrice

L'attrezzatura Dulevo può naturalmente essere applicata sul telaio di autocarri di diverse marche fra le quali: Iveco, Scania e Mercedes.



Alta efficienza d'aspirazione

Elevata capacità di aspirazione è garantita dal motore ausiliario indipendente.



Sistema di spazzamento

La raccolta avviene mediante la spazzola laterale e spazzola centrale che portano i detriti e la polvere alla bocca d'aspirazione.

Aspirazione

L'aspirazione può avvenire alternativamente sul lato destro o sinistro.

Manutenzione semplice

L'assenza di elettronica consente inoltre una facile e rapida individuazione di eventuali anomalie di funzionamento, ed una riparazione molto più rapida ed economica in caso di guasto anche senza la necessità di tecnici specializzati.





Disegnata per le persone

Una spazzatrice comoda e piacevole da utilizzare anche dopo molte ore di lavoro.



Sistema di pressurizzazione

Il sistema di pressurizzazione mediante immissione di aria filtrata mantiene internamente alla cabina un ambiente di lavoro pulito e confortevole.



Wireless

Radiocomando wireless per la gestione di tutte le funzioni del contenitore rifiuti.

Comandi intuitivi

Quadro comandi è posto al lato del sedile di guida in posizione comoda e facilmente raggiungibile dall'operatore..



Versioni DT7

Garantiscono al cliente massimi livelli di performance in ogni contesto.



Versione T

Carrello con spazzola trainata. Il gruppo aspirante è fissato su di un carrello trainato. Uno snodo sferico consente al carrello di adattarsi alle diverse condizioni della strada. Le ruote del carrello sono del tipo con cerchio in alluminio pressofuso e anello in gomma elastica.

Per questo carrello la spazzola laterale è disponibile solamente nella versione trainata.

Versione S

Il gruppo aspirante è fissato su di un carrello trainato, progettato per adattarsi alle diverse condizioni di utilizzo, compreso lo spazzamento in aree dove è presente un grosso quantitativo di materiale.

È possibile regolare manualmente la fuoriuscita esterna del carrello in posizione di lavoro. Le ruote del carrello di 250 mm di diametro sono in gomma super-elastica, montate su robusti supporti piroettanti.

Il carrello è dotato di un robusto paracolpi laterale in acciaio.



Allestimenti

L'ampia scelta di optional e accessori consente inoltre una personalizzazione su misura secondo le specifiche esigenze di spazzamento.



Spazzola anteriore

- Spazzola anteriore telescopica, lato destro;
- spazzola anteriore fissa, lato destro o sinistro;
- spazzola anteriore fissa, lato destro e sinistro.

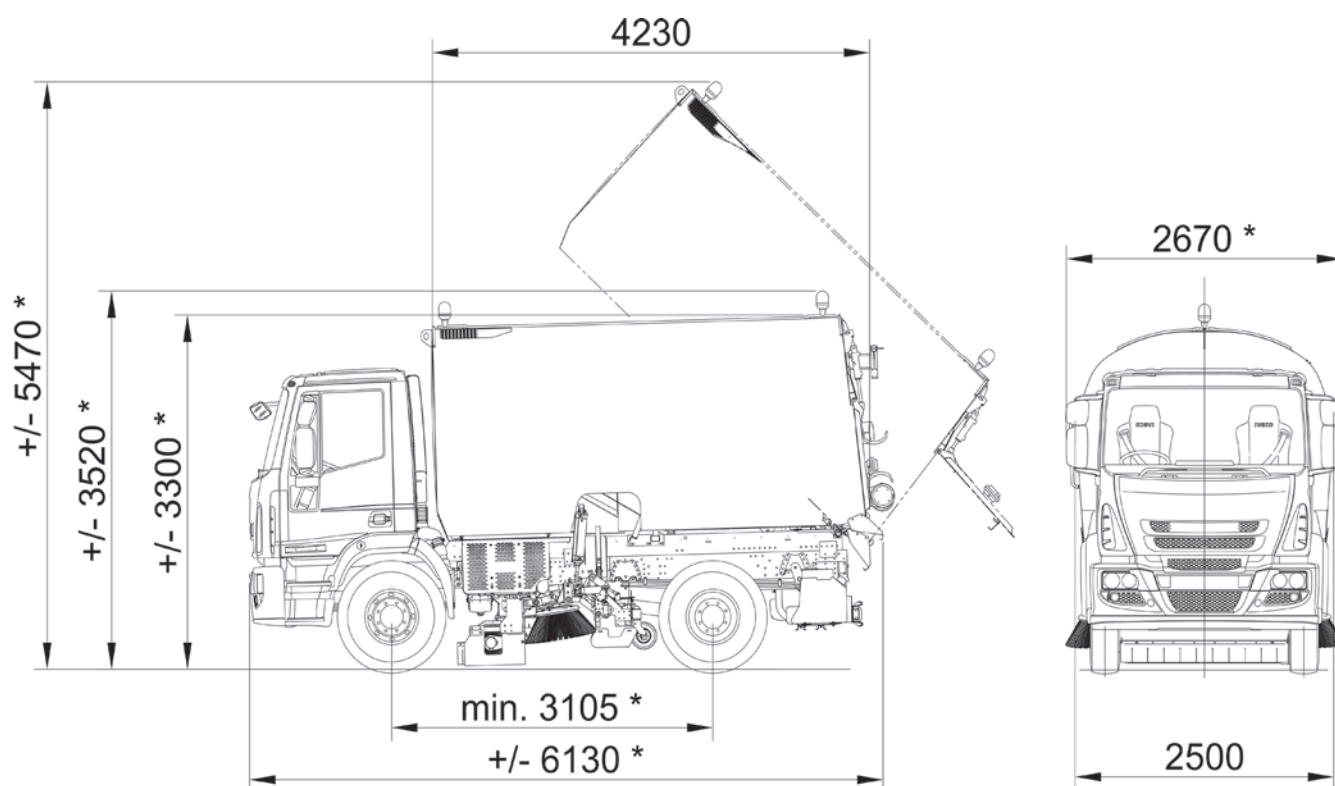
Pulizia con lancia ad alta pressione

Il DT7 può essere dotato di una lancia di pulizia per arrivare in ogni angolo, con avvolgitubo e alta pressione. È inoltre possibile montare un braccio di lavoro girevole per facilitare l'uso della lancia e superare ostacoli come le auto in sosta.



Versatilità

La nostra esperienza ci ha portato a sviluppare configurazioni adatte alle diverse aree di pulizia, ai tipi di sporco da pulire e alle esigenze generali dei clienti.



Dati tecnici

DT7

Pista di pulizia variabile:

- Minima

mm

1.800

- Massima

mm

3.200

- Con terza spazzola

mm

3.700

Volume lordo contenitore rifiuti

m³

6,8

Altezza di scarico contenitore

mm

1.150

Posti in cabina

n°

2

Massima capacità oraria di pulizia

m²/h

55.500

Velocità massima

Km/h

90

Raggio di sterzata - Marciapiede / Marciapiede

mm

5.750

Marca motore

Iveco

Omologazione motore

Euro 6E

Alimentazione

Diesel

Motore ausiliario

Deutz

Omologazione motore ausiliario

STAGE V - Tier 4 EPA

Alimentazione motore ausiliario

Diesel

Dulevo Fayat Group

Dulevo è stata fondata nel 1976 e oggi fa parte del Gruppo Fayat, il principale gruppo francese privato nel settore delle costruzioni, industria ed infrastruttura viaria. La conoscenza delle tecnologie di pulizia acquisita da Dulevo, con sede a Parma nel cuore della Motor Valley italiana, è alla base dei nostri veicoli all'avanguardia. Il nostro motto, 'Timeless Quality through Passion', riflette il nostro impegno nel fornire soluzioni di pulizia innovative e di alta qualità alle municipalità e alla industria, con la massima attenzione alla cura dell'ambiente.



I dati caratteristici sul presente catalogo non sono impegnativi da parte della società e potranno essere modificati in qualsiasi momento e senza preavviso



Dulevo International S.p.A.
Via Giovannino Guareschi, 1
43012 Fontanellato (PR) Italia
Tel: +39-0521-827711
Fax: +39-0521-827795
www.dulevo.com

QUALITÀ, INNOVAZIONE E RISPETTO PER L'AMBIENTE
Certificazioni Dulevo:

ISO 14001
ENVIRONMENTAL
SYSTEM
CERTIFICATION



ISO 9001
QUALITY
SYSTEM
CERTIFICATION



ISO 45001
SAFETY
SYSTEM
CERTIFICATION



EUnited PM TEST
COLLECTION AND
FILTRATION
DUST

